

# **MONTAGEANLEITUNG**

**für**

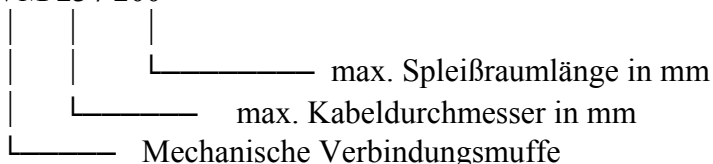
**MECHANISCHE  
VERBINDUNGS-**

**und**

**ABZWEIGMUFFEN  
MVM --- MAM**

## Montageanleitung für Mechanische Verbindungsmuffe (MVM) und Mechanische Abzweigmuffe (MAM)

Bezeichnungsbeispiel: MVM 23 / 200



### 1 Kabelzuordnung Telekom-Kabel

Muffen Typ	max. Paarzahl			Kabel durchmesser in mm	max. Spleißraum in mm	Außenmaße L x B x H in mm	Verbindung mittels Scotchluk SPM 10/25
	0,4	0,6	0,8				
MVM 23/200	10	10	10	2 x 8-23	200	470x133x90	8 x 10
	20	20	20				
	30	30					
MAM 23/200	50	50		4 x 8-23	200	470x223x104	8 x 10
	80						
MVM 42/320	100	80	30	2 x 8-42	320	673x175x140	40 x 10 oder 16 x 25
	150	100	50				
	200	150	80				
MAM 42/320	300	200	100	4 x 8-42		673x270x140	
	400						
MVM 71/500	600	300	150	2 x 8-71	500	820x192x162	120 x 10 oder 48 x 25
	900	400	200				
MAM 71/500				4 x 8-42		820x471x165	
	1200	600					

Produktionsdatum: Siehe Prägestempel am Muffengehäuse

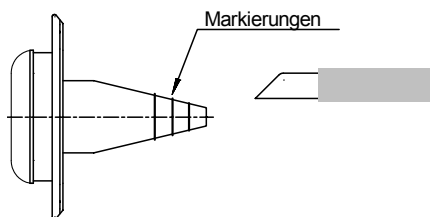
Die Montage ist weitgehend unabhängig von der Umgebungstemperatur.

Trockenmittel je nach Gehäusegröße verwenden!

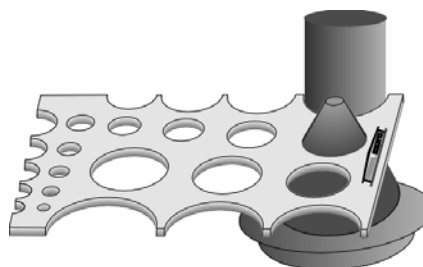
### 2 Montageschritte

#### 2.1 Kabeleinführungstüllen abschneiden

Kabeleinführungstüllen auf etwa 2/3 des Kabeldurchmessers **glatt** abschneiden.



Als Sonderzubehör ist eine Lochplatte als Maßlehre lieferbar.



## 2.2 Reihenfolge der Montage

Rillen im Kabelmantel vorher ausschleifen. Folgende Teile sind vor der Kabelvorbereitung **in der angegebenen Reihenfolge** auf die Kabelenden aufzuschieben.

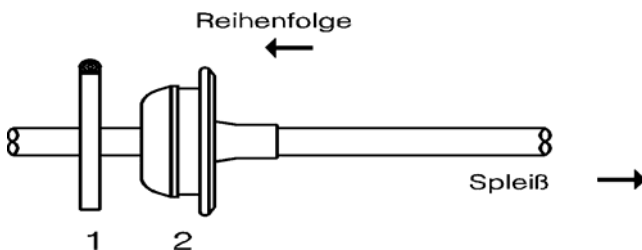
**Bei den Einführungstüllen unbedingt Kabelleitmittel verwenden !**

Reihenfolge	Teil	Anzahl der zu montierenden Teile bei		zu montieren an Position
		Einfachtülle	Doppeltülle	
1	Schlauchbinder (große Ausführung)	1	1	Tüllenkrempe
2	Einführungstülle	1	1	
3	Kabelbinder	1	2	Tüllenspitze

Um innerhalb einer Mechanischen Muffentype alle möglichen Kabeldurchmesser abdecken zu können, sind Kabelbinder als Reserve beige packt.

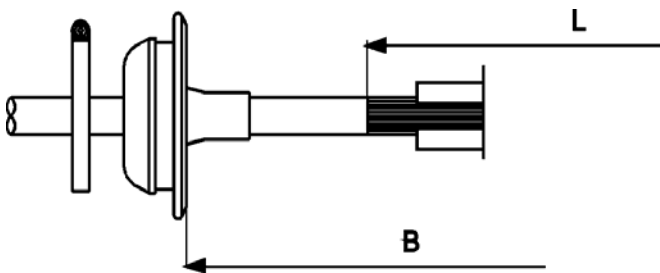
Wir empfehlen bei der Montage der Kabeltüllen, diese **bereits beim Aufschieben** nach Pkt. 2.3 "B - Tüllenabstand" in die angegebene Position zu bringen.

Montage lt. Pkt. 2.2



## 2.3 Kabeleinföhrungstüllen positionieren

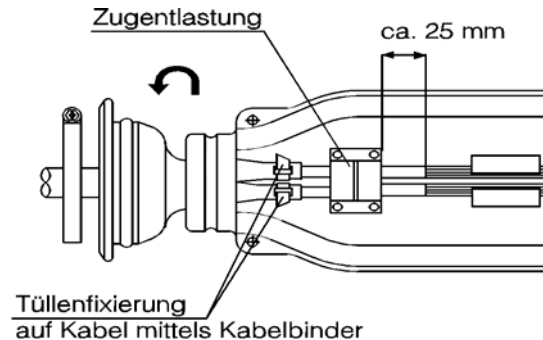
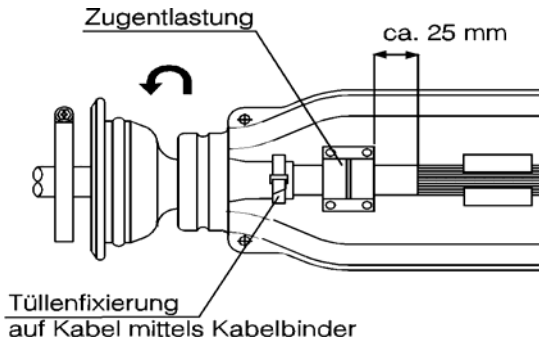
Kabel absetzen, Kabeleinföhrungstüllen positionieren, Spleiß und Schirmverbindung herstellen. Fertigen Spleiß mit Webband umwickeln und Trockenmittel beilegen.



Muffentyp	L = AbsetzmaÙ in mm	B = Tüllenabstand in mm
MVM 23/200	200	400
MAM 23/200	200	400
MVM 42/320	320	600
MAM 42/320	320	600
MVM 71/500	500	750
MAM 71/500	500	750

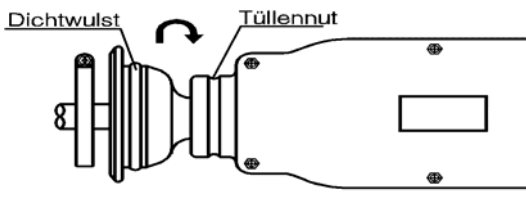
## 2.4 Zugentlastung und Einführungstüllen montieren

Kabel entsprechend dem Durchmesser in den Zugentlastungen der unteren Muffenhalbschale befestigen. Einführungstüllen nach richtiger Positionierung knapp nach der Tüllenspitze mit Kabelbinder **festziehen** (Kombizange) bzw. mit Schlauchbinder **fest verschrauben**.



## 2.5 Obere Muffenhalbschale montieren

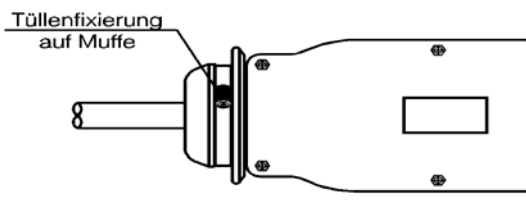
- werksseitig vormontierte Längsdichtungen auf exakten Sitz prüfen
- Obere Muffenhalbschale mittig aufsetzen.
- Die Schrauben sind mit Beilagscheiben zu verwenden.  
**Achtung:** Alle Schrauben **fest** anziehen.
- Einführungstüllen wieder über den Muffenausgang zurückstülpen
- Der Dichtwulst der Einführungstüllen muss exakt in die Tüllennut des Muffenausganges eingreifen.



**Etwas Kabelgleitmittel rundherum im Bereich der Nut der Gummitülle aufgebracht, erleichtert das Gleiten des Schlauchbinders bei der Verschraubung! Der Wulst des Spannschlusses muss zur Tüllenkrempe zeigen.**

## 2.6 Einführungstülle montieren

NIRO-Schlauchbinder (große Ausführung) in die Nut der Tüllenkrempe schieben und **fest verschrauben**. Die Spannvorrichtung **soll nicht** im Bereich der Längsdichtung liegen.



Wir empfehlen, die Schlauchbinder **über** der **Kabeltülle** vor dem Ablegen in die Montagegrube nochmals **fest** nachzuziehen!

Hersteller: FRIEDL GmbH, Österreich,  
geprüft nach: IP 68, 1 kV, EN 50.393:06  
Patentnummer: 0824775 / EU  
406.102 / AU

v.1.03.08