

MONTAGEANLEITUNG

für

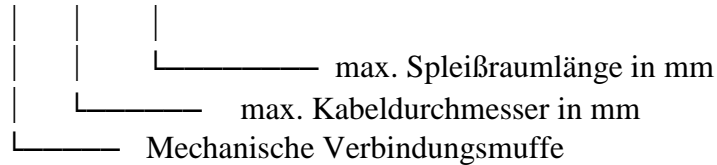
**MECHANISCHE
VERBINDUNGS-**

und

**ABZWEIGMUFFEN
MVM --- MAM**

Montageanleitung für Mechanische Verbindungsmuffe (MVM) und Mechanische Abzweigmuffe (MAM)

Bezeichnungsbeispiel: MVM 23 / 200



1 Kabelzuordnung Telekom-Kabel

Muffen Typ	max. Paarzahl			Kabel durchmesser in mm	max. Spleißraum in mm	Außenmaße L x B x H in mm	Verbindung mittels Scotchklok SPM 10/25
	0,4	0,6	0,8				
MVM 23/200	10	10	10	2 x 8-23	200	470x133x90	8 x 10
MAM 23/200	20	20	20				
	30	30					
MAM 23/200	50	50		4 x 8-23	200	470x223x104	8 x 10
	80						
MVM 42/320	100	50	30	2 x 8-42	320	673x175x140	40 x 10 oder 16 x 25
MAM 42/320	150	100	50				
	200	150	80				
MAM 42/320	300	200	100	4 x 8-42		673x270x140	
	400						
MVM 71/500	600	300	150	2 x 8-71	500	820x192x162	120 x 10 oder 48 x 25
MAM 71/500	900	400	200				
MAM 71/500	1200	600		2 x 8-71			

Produktionsdatum: Siehe Prägestempel am Muffengehäuse

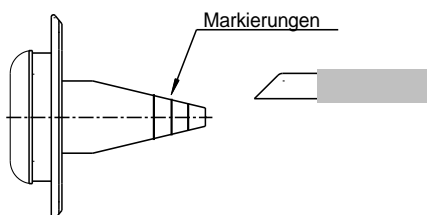
Die Montage ist weitgehend unabhängig von der Umgebungstemperatur.

Trockenmittel je nach Gehäusegröße verwenden!

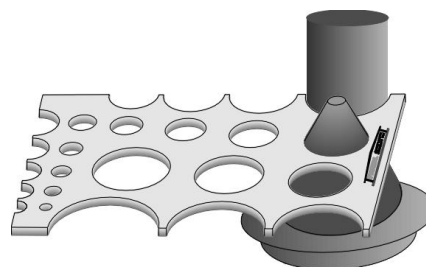
2 Montageschritte

2.1 Kabeleinführungstüllen abschneiden

Kabeleinführungstüllen auf etwa 2/3 des Kabeldurchmessers **glatt** abschneiden.



Als Sonderzubehör ist eine Lochplatte als Maßlehre lieferbar.



2.2 Reihenfolge der Montage

Rillen im Kabelmantel vorher ausschleifen. Folgende Teile sind vor der Kabelvorbereitung **in der angegebenen Reihenfolge** auf die Kabelenden aufzuschieben.

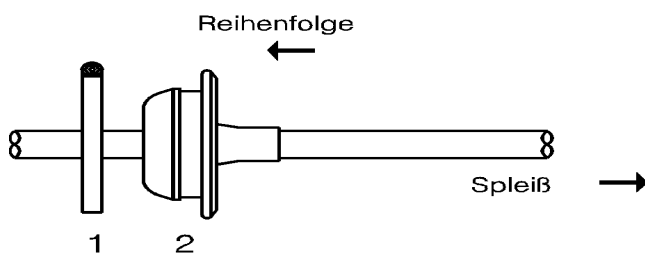
Bei den Einführungstüllen unbedingt Kabelleitmittel verwenden !

Reihenfolge	Teil	Anzahl der zu montierenden Teile bei		zu montieren an Position
		Einfachtülle	Doppeltülle	
1	Schlauchbinder (große Ausführung)	1	1	Tüllenkrempe
2	Einführungstülle	1	1	
3	Kabelbinder	1	2	Tüllenspitze

Um innerhalb einer Mechanischen Muffentype alle möglichen Kabeldurchmesser abdecken zu können, sind Kabelbinder als Reserve beige packt.

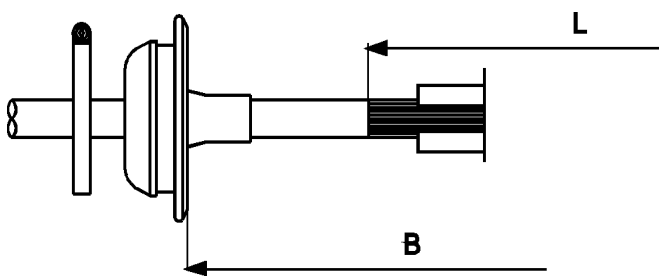
Wir empfehlen bei der Montage der Kabeltüllen, diese **bereits beim Aufschieben** nach Pkt. 2.3 "B - Tüllenabstand" in die angegebene Position zu bringen.

Montage lt. Pkt. 2.2



2.3 Kabeleinführungstüllen positionieren

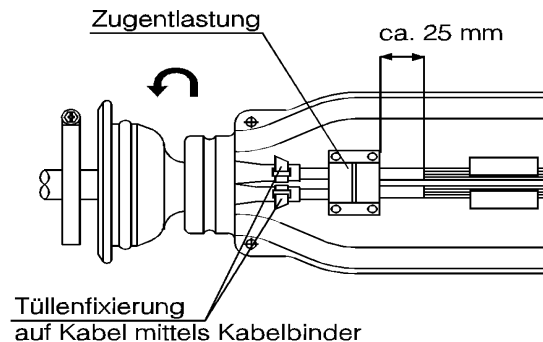
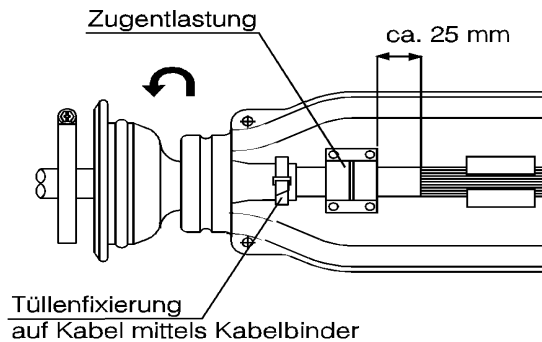
Kabel absetzen, Kabeleinführungstüllen positionieren, Spleiß und Schirmverbindung herstellen. Fertigen Spleiß mit Webband umwickeln und Trockenmittel beilegen.



Muffentyp	L = Absetzmaß in mm	B = Tüllenabstand in mm
MVM 23/200	200	400
MAM 23/200	200	400
MVM 42/320	320	600
MAM 42/320	320	600
MVM 71/500	500	750
MAM 71/500	500	750

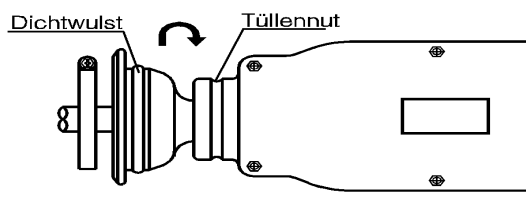
2.4 Zugentlastung und Einführungstüllen montieren

Kabel entsprechend dem Durchmesser in den Zugentlastungen der unteren Muffenhalbschale befestigen. Einführungstüllen nach richtiger Positionierung knapp nach der Tüllenspitze mit Kabelbinder **festziehen** (Kombizange) bzw. mit Schlauchbinder **fest verschrauben**.



2.5 Obere Muffenhalbschale montieren

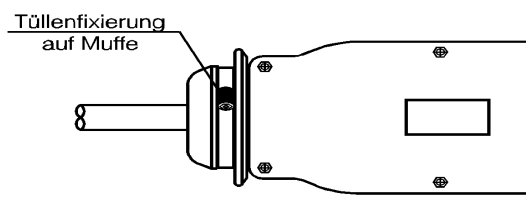
- werksseitig vormontierte Längsdichtungen auf exakten Sitz prüfen
- Obere Muffenhalbschale mittig aufsetzen.
- Die Schrauben sind mit Beilagscheiben zu verwenden.
Achtung: Alle Schrauben **fest** anziehen.
- Einführungstüllen wieder über den Muffenausgang zurückstülpen
- Der Dichtwulst der Einführungstüllen muss exakt in die Tüllennut des Muffenausganges eingreifen.



Etwas Kabelgleitmittel rundherum im Bereich der Nut der Gummitülle aufgebracht, erleichtert das Gleiten des Schlauchbinders bei der Verschraubung! Der Wulst des Spannschlusses muss zur Tüllenkrempe zeigen.

2.6 Einführungstülle montieren

NIRO-Schlauchbinder (große Ausführung) in die Nut der Tüllenkrempe schieben und **fest verschrauben**. Die Spannvorrichtung **soll nicht** im Bereich der Längsdichtung liegen.



Wir empfehlen, die Schlauchbinder **über** der **Kabeltülle** vor dem Ablegen in die Montagegrube nochmals **fest** nachzuziehen!

Hersteller: FRIEDL GmbH, Österreich,
geprüft nach: IP 68, 1 kV, EN 50.393:06; TGM VA EE: 35443
Patentnummer: 0824775 / EU
406.102 / AU

v.1.04.14